

Ficha técnica del producto

Especificaciones



ARRANQUE 3FASE 12A 380-415V 5,5KW

ATS01N212QN

Principal

Gama De Producto	Altistart 01
Tipo De Producto O Componente	Arrancador suave
Destino Del Producto	Motores asíncronos
Aplicación Específica De Producto	Máquina simple
Nombre Corto Del Dispositivo	ATS01
Número De Fases De La Red	3 fases
[Us] Tensión De Alimentación	380...415 V - 10...10 %
Potencia Del Motor En Kw	5,5 kW, 3 fases a 380...415 V
Bar Aislado Flexibles	12 A
Categoría De Utilización	AC-53B conforme a EN/IEC 60947-4-2
Consumo De Corriente	60 A en carga nominal
Tipo De Arranque	Arranque con rampa de tensión
Potencia Disipada En W	4 W a carga completa y al final del inicio 124 W en sobretensión

Complementario

Estilo De Conjunto	Con disipación de calor
Función Disponible	Desviación integrada
Límites Tensión Alimentación	342...456 V
Frecuencia De Alimentación	50...60 Hz - 5...5 %
Frecuencia De Red	47,5...63 Hz
Tensión De Salida	<= de la potencia de la tensión de alimentación
Tensión De Circuito De Control	Integrado en el arrancador
Hora De Inicio	Ajustable de 1 a 10 s
Símb. Tiempo Desaceler	Ajustable de 1 a 10 s
Par De Arranque	30...80 % de torque arranque motor conectado direct. a la alimentación de línea
Tipo De Entrada Digital	Lógica (LI1, LI2, BOOST) funciones de parada, ejecución y arranque al iniciar <= 8 mA 27 kOhm
Tensión De Entrada Digital	24...40 V
Entrada Lógica	Positiva LI1, LI2, BOOST a estado 0: < 5 V y <= 0,2 mA a estado 1: > 13 V, >= 0,5 mA
Corriente De Salida Digital	2 A DC-13 3 A AC-15

Tipo De Salida Digital	Lógica colector abierto LO1 fin señal de inicio Salidas relé R1A, R1C No
Tensión De Salida	24 V (límites de voltaje: 6...30 V) lógica colector abierto
Corriente Mínima De Conmutación	10 mA a 6 V CC para salidas relé
Corriente De Conmutación Máxima	Salidas relé: 2 A a 250 V AC cos phi = 0,5 y I _{zq} /Der = 20 ms inductivo carga Salidas relé: 2 A a 30 V CC cos phi = 0,5 y I _{zq} /Der = 20 ms inductivo carga
Tipo De Pantalla	1 LED (verde) para encendido de arrancador 1 LED (amarillo) para tensión nominal alcanzada
Par De Apriete	1,9...2,5 N.m 0,5 N.m
Conexión Eléctrica	Term. mordaza tornillo 4 mm - rígido 1 1...10 mm ² AWG 8 circuito de alimentación Conector tornillo - rígido 1 0,5...2,5 mm ² AWG 14 circuito de control Term. mordaza tornillo 4 mm - rígido 2 1...6 mm ² AWG 10 circuito de alimentación Conector tornillo - rígido 2 0,5...1 mm ² AWG 17 circuito de control Conector tornillo - flexible con extr. cable 1 0.5...1.5 mm ² AWG 16 circuito de control Term. mordaza tornillo 4 mm - flexible sin extremo de cable 1 1,5...10 mm ² AWG 8 circuito de alimentación Conector tornillo - flexible sin extremo de cable 1 0,5...2,5 mm ² AWG 14 circuito de control Term. mordaza tornillo 4 mm - flexible con extr. cable 2 1...6 mm ² AWG 10 circuito de alimentación Term. mordaza tornillo 4 mm - flexible sin extremo de cable 2 1,5...6 mm ² AWG 10 circuito de alimentación Conector tornillo - flexible sin extremo de cable 2 0.5...1.5 mm ² AWG 16 circuito de control
Marcado	CE
Posición De Funcionamiento	Vertical +/- 10 grados
Altura	124 mm
Ancho	45 mm
Profundidad	131 mm
Peso Del Producto	0,42 kg
Código De Compatibilidad	ATS01N2
Rango De Potencia Del Motor Ac-3	4...6 kW a 380...440 V 3 fases
Tipo De Arranque Motor	Arrancador suave

Entorno

Compatibilidad Electromagnética	Emisiones conducidas y radiadas nivel B conforme a CISPR 11 Emisiones conducidas y radiadas nivel B conforme a IEC 60947-4-2 Ondas oscilatorias amortiguadas nivel_3 conforme a IEC 61000-4-11 Descarga electroestática nivel_3 conforme a IEC 61000-4-2 Inmunidad EMC conforme a EN 50082-1 Inmunidad EMC conforme a EN 50082-3 Armónicos conforme a IEC 1000-3-2 Armónicos conforme a IEC 1000-3-4 Inmunidad a interferencia conducida causada por campos radioeléctricos nivel_3 conforme a IEC 61000-4-6 Inmunidad a oscilaciones eléctricas nivel_4 conforme a IEC 61000-4-4 Inmunidad a interferencia radioeléctrica radiada nivel_3 conforme a IEC 61000-4-3 Microcortes y fluctuación de tensión conforme a IEC 61000-4-11 Impulso corriente/tensión nivel_3 conforme a IEC 61000-4-5
Estándares	EN/IEC 60947-4-2
Certificaciones De Producto	B44.1-96/ASME A17.5 para arrancador cableado al terminal de triángulo del motor CCC UL GOST CSA C-Tick
Grado De Protección Ip	IP20

Grado De Contaminación	2 conforme a EN/IEC 60947-4-2
Resistencia A Las Vibraciones	1 gn (f= 13...150 Hz) conforme a EN/IEC 60068-2-6 1,5 mm pico a pico (f= 3...13 Hz) conforme a EN/IEC 60068-2-6
Resistencia A Los Golpes	15 gn para 11 ms conforme a EN/IEC 60068-2-27
Humedad Relativa	5...95 % sin condensación o goteo de agua conforme a EN/IEC 60068-2-3
Temperatura Ambiente De Funcionamiento	-10...40 °C (sin reducción de la potencia nominal) 40...50 °C (con desclasificación de corriente del 2% por cada °C)
Temperatura Ambiente	-25...70 °C conforme a EN/IEC 60947-4-2
Altitud Máxima De Funcionamiento	<= 1000 m sin reducción de la potencia nominal > 1000 m con reducción capacidad normal de corriente de 2,2 % por cada 100 m adicionales

Unidades de embalaje

Tipo De Unidad De Paquete 1	PCE
Número De Unidades En El Paquete 1	1
Paquete 1 Altura	5,500 cm
Paquete 1 Ancho	15,200 cm
Paquete 1 Longitud	17,500 cm
Paquete 1 Peso	534,000 g
Tipo De Unidad De Paquete 2	S03
Número De Unidades En El Paquete 2	14
Paquete 2 Altura	30,000 cm
Paquete 2 Ancho	30,000 cm
Paquete 2 Longitud	40,000 cm
Paquete 2 Peso	7,985 kg
Tipo De Unidad De Paquete 3	P06
Número De Unidades En El Paquete 3	112
Paquete 3 Altura	75,000 cm
Paquete 3 Ancho	60,000 cm
Paquete 3 Longitud	80,000 cm
Paquete 3 Peso	74,012 kg

Garantía contractual

Periodo De Garantía	18 Meses
----------------------------	----------

Sostenibilidad

La etiqueta **Green Premium™** es el compromiso de Schneider Electric de ofrecer productos con el mejor rendimiento ambiental de su clase. Green Premium promete el cumplimiento de las reglamentaciones más recientes, transparencia sobre los impactos medioambientales y productos circulares y de bajo nivel de CO₂.

Desempeño basándose en el bienestar

✓ Conforme Con Reach Sin Svhc

✓ Sin Metales Pesados Tóxicos

✓ Sin Mercurio

✓ Información Sobre Exenciones De Rohs [Sí](#)

Reglamento Reach

[Declaración de REACH](#)

Directiva Rohs Ue

Cumplimiento proactivo (producto fuera del alcance de la normativa RoHS UE)

[Declaración RoHS UE](#)

Normativa De Rohs China

[Declaración RoHS China](#)

Raee

En el mercado de la Unión Europea, el producto debe desecharse de acuerdo con un sistema de recolección de residuos específico y nunca terminar en un contenedor de basura.

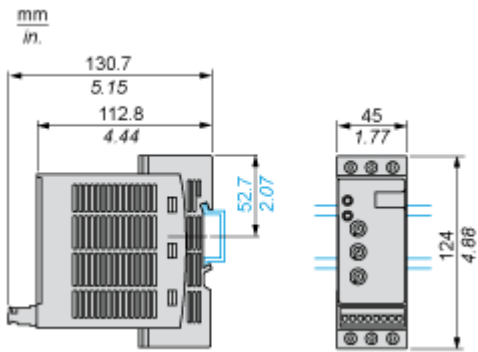
Ficha técnica del producto

ATS01N212QN

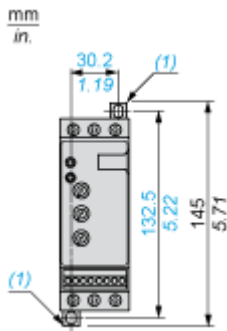
Esquemas de dimensiones

Dimensiones

Montaje en raíl simétrico (35 mm)

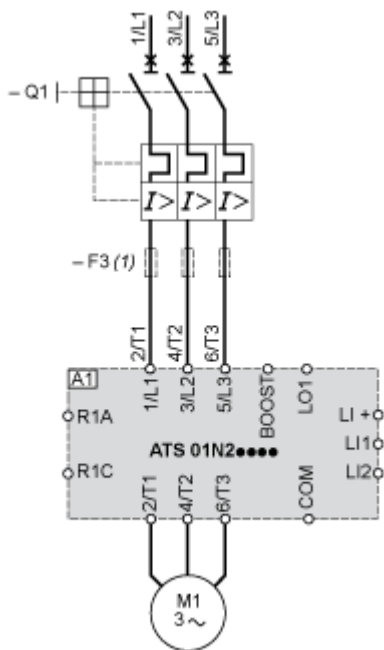


Fijación de tornillos



(1) Fijaciones retráctiles

Ejemplo de control manual



A1: Unidad de arranque suave/parada suave

(1) Para coordinación de tipo 2

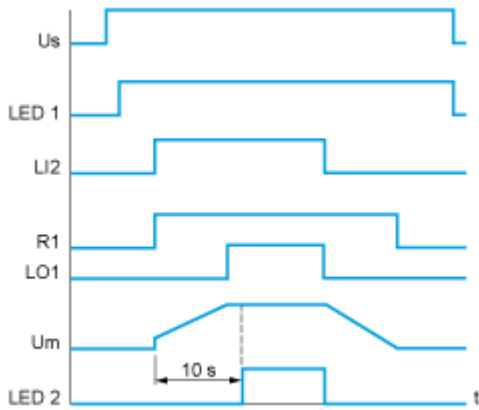
Q1: Disyuntor del motor

F3: 3 fusibles de acción rápida

Descripción técnica

Diagrama funcional

Control de 2 conductores con desaceleración



Us: Tensión de suministro de alimentación

LED 1: Indicador LED verde

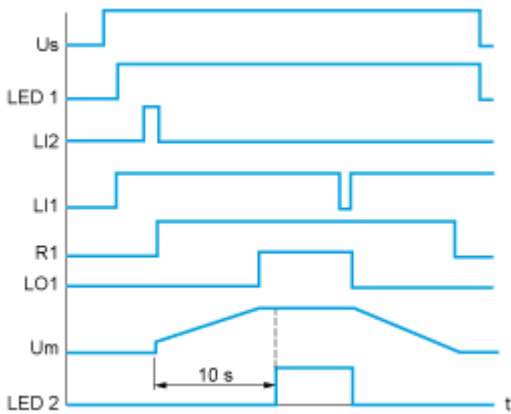
LI2: Entrada lógica

R1: Salida de relé

LO1: Salida lógica

LED 2: Indicador LED amarillo

Control de 3 conductores con desaceleración



Us: Tensión de suministro de alimentación

LED 1: Indicador LED verde

LI2, LI1: Entradas lógicas

R1: Salida de relé

LO1: Salida lógica

Um: Tensión del motor

LED 2: Indicador LED amarillo